

ALUthermo®

ISOLATIE

En als u zou kiezen voor Aluthermo® isolatie ?

Efficiënt. Dun. Eenvoudig te plaatsen.



DE
ALTERNATIEVE
OPLOSSING
VOOR SARKING



- ✓ $R = 4,75 \text{ m}^2 \cdot \text{K}/\text{W}$ met 12 cm glaswol ($\lambda 0,032$)
- ✓ Eenvoudig en snel te plaatsen met een zelfklevend overlap
- ✓ Geen behoefte aan een niet geventileerde luchtlaag, directe plaatsing over de aanvullende isolatie
- ✓ Uitstekend dampdoorlatend met een S_d van 0,06m
- ✓ Bescherming tegen oververhitting in de zomer
- ✓ Gecertificeerd voor de premie en EPB/EPC

ISOLEREND ONDERDAK

ROOFREFLEX®



Wat is

het onderdak Roofreflex[®] ?

Aluthermo Roofreflex[®] is een isolerend en reflecterend onderdakscherm dat waterdicht en uitstekend dampdoorlatend is. Het wordt steeds gebruikt boven een bestaande isolatie. Kan worden gebruikt op een dak of aan een muur (gevelbekleding) enkel aan de buitenkant.

Waarom

kiezen voor
het isolerend onderdak

Roofreflex®?

Drie eenvoudige redenen :

1. HEEL EFFICIËNT OP VERSCHILLENDE NIVEAUS

-  **Alles in één:** isolerend, reflecterend en ademend onderdak.
-  **Vermindering van koudebruggen:** uitgerold over de kepers, vormt het een doorlopende mantel.
-  **Een verbeterde akoestiek:** dankzij zijn flexibiliteit is de Roofreflex® akoestisch efficiënt.
-  **Duurzaam:** zijn componenten zijn vervaardigd tot 80% uit recyclagemateriaal, dus milieuvriendelijk en duurzaam.
-  **Ademend:** Roofreflex® is uitstekend dampdoorlatend.
-  **Comfort in de zomer:** het reflecterend vermogen van de Roofreflex® vermindert oververhitting in de zomer.

2. PREMIE EN EPB/EPC GECERTIFICEERD

-  Met een dikte van 37 mm en een thermische geleidbaarheid van $\lambda = 0,0366 \text{ W/(m.K)}$, heeft Roofreflex® een thermische weerstand van $R = 1,00 \text{ m}^2\text{.K/W}$ volgens EN 12667.

3. EENVOUDIG TE PLAATSSEN

- 1** Roofreflex® wordt over de aanvullende isolatie geplaatst en kan zo snel en eenvoudig geïnstalleerd worden, zowel in renovatie als nieuwbouw.
- 2** Het bevat geen chemische of organische toevoegingen en veroorzaakt geen huid- of ademhalingsirritatie.
- 3** Het heeft een geïntegreerde kleefband voor een betere lucht- en winddichtheid en een dunnere overlap.

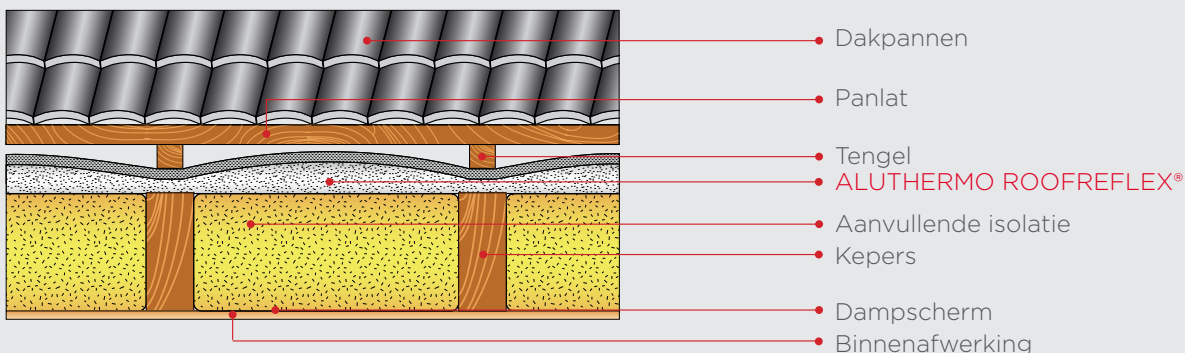


Thermische weerstand

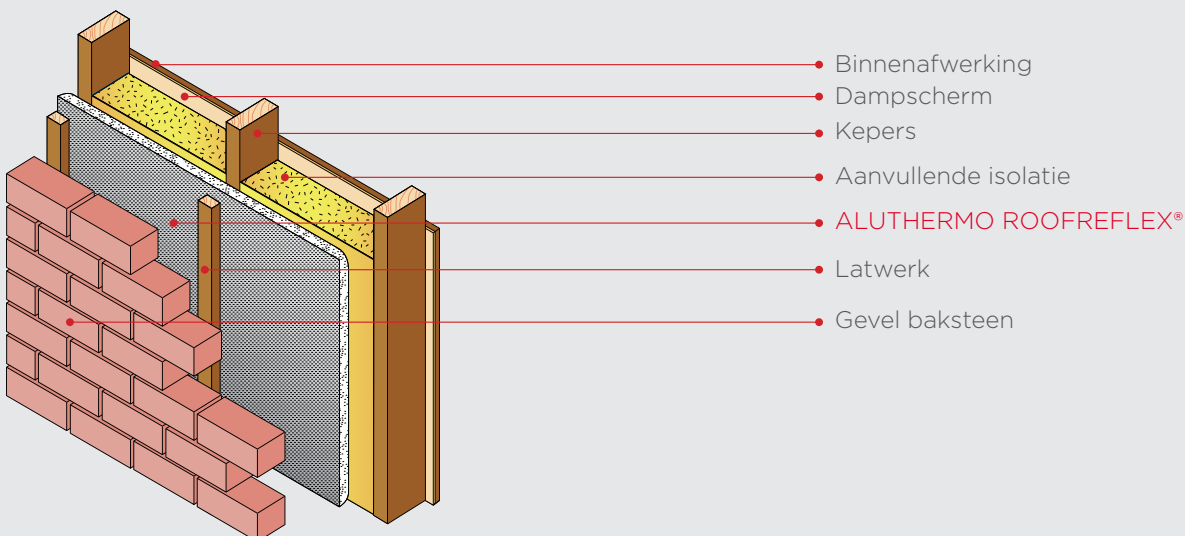
in combinatie met een

traditionele isolatie

Plaatsing op het dak aan de buitenzijde



Plaatsing aan de muur



Thermische weerstand (R)	ALUTHERMO ROOFREFLEX®: R = 1,00 m ² .K/W		
	+ Glaswol $\lambda = 0,032 \text{ W}/(\text{m.K})$	+ Steenwol $\lambda = 0,035 \text{ W}/(\text{m.K})$	+ PIR $\lambda = 0,022 \text{ W}/(\text{m.K})$
≥ 2,00 m ² .K/W	35 mm	35 mm	25 mm
≥ 4,50 m ² .K/W	120 mm	125 mm	80 mm
≥ 6,00 m ² .K/W	160 mm	175 mm	110 mm

Aluthermo® - Technische fiche ROOFREFLEX®

Het onderdak dat mijn isolatie versterkt en mijn EPC en wooncomfort verbetert.

WERKING

ROOFREFLEX® bestaat uit volgende lagen :

- 1 een reflecterende membraan die uitstekend dampdoorlatend is
- 2 een vochtwerend polyestervezel van 37 mm dik met een thermische geleidbaarheid λ van 0,0366 W/(m.K)

Dit isolatiemateriaal verbetert de algemene thermische weerstand van het dak, door zijn verschillende eigenschappen te combineren met die van het isolatiemateriaal dat tussen de kepers geplaatst is.

Aluthermo Roofreflex® is wind- en waterdicht. Dit beperkt aanzienlijk het binnenstromen van koude lucht in de winter, vermijdt koudebruggen en vermindert het risico op condensatie.

De isolerende laag uit polyestervezel beperkt energieverlies en zorgt voor een betere geluidsisolatie.

Het reflecterend vermogen van de membraan van dit isolerend onderdakscherm houdt de zonnestrallen tegen en verhoogt aanzienlijk het comfort tijdens de zomer.

TECHNISCHE EIGENSCHAPPEN

Rolafmetingen	1,40 x 10 m
Roloppervlakte	14 m ²
Gewicht	± 730 g/m ²
Dikte van de polyestervezel	± 37 mm
Gebruikstemperatuur	-40°C tot +80°C
Brandklasse	E (EN 13501-1)
Thermische weerstand	R = 1,00 m ² .K/W
Thermische geleidbaarheid	λ = 0,0366 W/(m.K) (EN 12667)
Emissiviteit	0,18
Waterdichtheid	dichtheid W1 (EN 1928)
Waterdampdiffusie van de membraan	380 g/m ² .d
Trekweerstand	
In lengterichting	220 tot 360 N/50 mm (EN 12311-1)
In dwarse richting	150 tot 275 N/50 mm (EN 12311-1)
Scheurweerstand	
In lengterichting	120 tot 230 N (EN 12310-1)
In dwarse richting	175 tot 280 N (EN 12310-1)
Uitzetting	
In lengterichting	55 tot 100 % (EN 12311-1)
In dwarse richting	70 tot 150 % (EN 12311-1)
Sd waarde	0,061 m (± 0,01) (EN 12572)



TOEPASSINGEN



- Dakisolatie aan de buitenzijde
- Muurisolatie bij gevelbekleding

VOORDELEN

- R = 4,75 m².K/W met 12 cm glaswol (λ = 0,032 W/(m.K))
- Premie en EPB/EPC-gecertificeerd
- Geen behoefte aan een niet geventileerde luchtlaag, directe plaatsing over de aanvullende isolatie
- Geen verandering van de dakstructuur
- Uitstekend dampdoorlatend
- Eenvoudig en snel te plaatsen
- Goede akoestische isolatie
- Zelfklevend overlap



PLAATSINGS-
TECHNIEK

ROOFREFLEX® ISOLATIE IN EEN NIEUWBOUW

Het bedrijf Inextenso heeft de Roofreflex® op dit appartement geplaatst volgens de aanbevelingen van de architect. De Roofreflex® werd om verschillende redenen gekozen:

- ✓ Vermijden van koudebruggen door Roofreflex® over de kepers uit te rollen zonder ruimte te verliezen.
- ✓ Verbeteren van de comfort in de zomer door bescherming tegen oververhitting dankzij de reflecterende kracht van de Roofreflex®.
- ✓ Genieten van een uitstekend dampdoorlatend onderdak om de 21 cm glaswol, die tussen de kepers geplaatst zijn, te beschermen.
- ✓ Verkrijgen van een betere EPB/EPC zonder hoogte te verliezen op de zolder, dankzij de gecertificeerde isolatiewaarde en de winddichtheid van de Roofreflex®.

Het akoestisch resultaat heeft de klant het meest opgemerkt: „De geluidsdemping is ook een groot voordeel“ zegt Guido Voeten van de firma Inextenso.



Product:
Roofreflex®

Toepassing:
Dakisolatie aan de buitenzijde in een nieuwbouw

Jaar:
2017

Werk:
BE-2275 Gierle

Projectontwikkelaar:
INEXTENSO
BE-2310 Antwerpen

Isolatie:
21 cm glaswol
($\lambda = 0,035 \text{ W/(m.K)}$)
+ Roofreflex®

Totaal bereikte R-waarde:
 $R = 7,00 \text{ m}^2.\text{K/W}$

Aluthermo® - Werven ROOFREFLEX®

ROOFREFLEX® ISOLATIE IN EEN RENOVATIE

Dit dak, gelegen in Villers-Aux-Tours, was al tussen de kepers geïsoleerd.

De eigenaar Dhr. Houssa, dakdekker, heeft gekozen om zijn dak met Roofreflex® van buitenuit te isoleren, vooral omdat het zo efficiënt en eenvoudig te plaatsen is.

Na de installatie hebben Dhr. Houssa en zijn vrouw onmiddellijk een opmerkelijke verbetering vastgesteld ten opzichte van de bescherming tegen warmte.

Roofreflex® is de ideale oplossing voor een optimale isolatie om de globale thermische prestatie van het dak in de zomer alsook in de winter te verbeteren en dit met een passend budget.

Luchtdicht maar uitstekend dampdoorlatend, behoudt Roofreflex® de kwaliteit van de aanvullende isolatie.

Product:

Roofreflex®

Toepassing:

Dakisolatie aan de buitenzijde in een renovatie

Jaar:

2016

Werk:

BE-4161 Villers-Aux-Tours

Dakdekker:


Houssa Frères
BE-4122 Neupré





ALUthermo[®]

ALUTHERMO SA
Steinkelt, Galhausen 23
4780 ST. VITH
BELGIË

Tel. : +32(0)80 77 10 28
Fax : +32(0)80 54 90 29
info@aluthermo.be
 aluthermo

www.aluthermo.com

